

## Svodnice vody

Napsal uživatel Hubert Plaček

Pátek, 17 Únor 2012 09:22 - Aktualizováno Pondělí, 21 Březen 2022 09:05

---

Kvalitní tuzemské ocelové svodnice určené především do lesních komunikací.

### Svodnice typ 120

Síla materiálu:	5 mm
Šířka žlabu:	120 mm
Hloubka žlabu:	120 mm
Délka svodnice:	2, 3, 4, 5, 6 m (možno i jiné)
Vhodné na:	zpevněné, nezpevněné lesní i nelesní komunikace s provozem veškerých d
Varianty:	se zabudováním přímo do cesty nebo do betonu (asfaltu)
Orientační ceny:	1500,00 Kč/bm

### Svodnice typ 100 (95)

Síla materiálu:	4 mm
Šířka žlabu:	95 mm

## Svodnice vody

Napsal uživatel Hubert Plaček

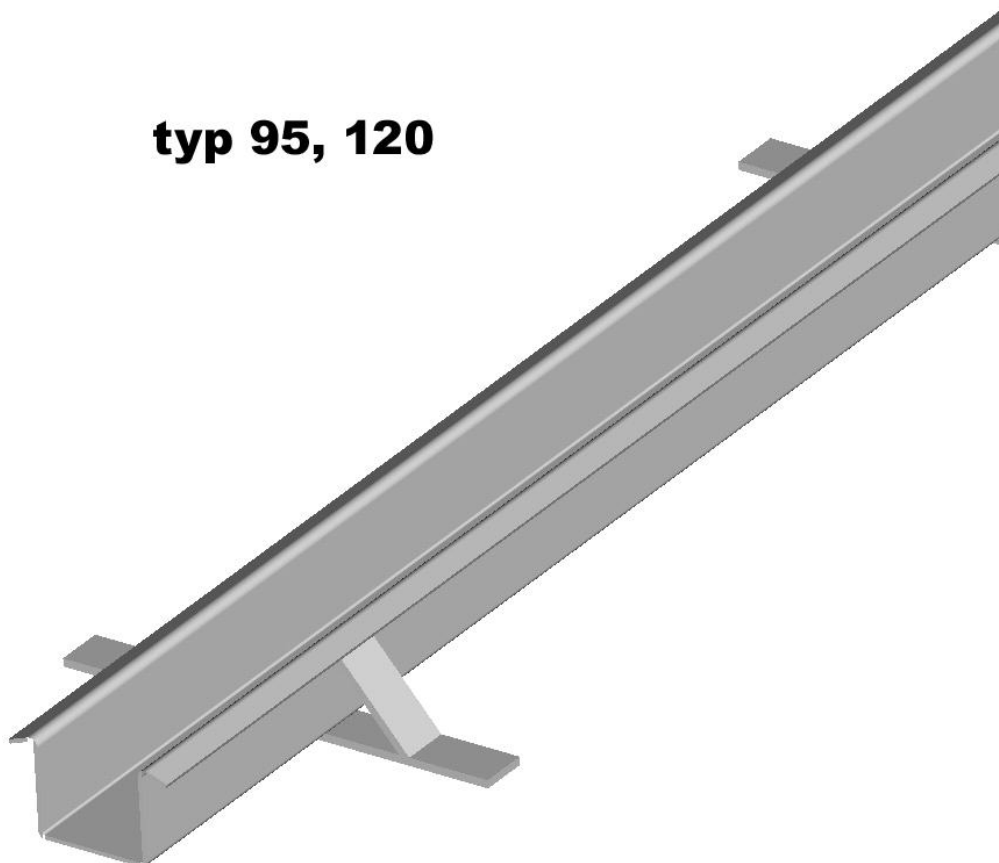
Pátek, 17 Únor 2012 09:22 - Aktualizováno Pondělí, 21 Březen 2022 09:05

---

Hloubka žlabu:	95 mm
Délka svodnice:	2, 3, 4, 5, 6 m (možno i jiné)
Vhodné na:	zpevněné, nezpevněné cyklostezky, pěšiny, chodníky a jiné komunikace
Varianty:	se zabudováním přímo do cesty nebo do betonu (asfaltu)
Orientační ceny:	1400,00 Kč/bm

Náhled ukotvení přímo do cesty:

**typ 95, 120**



## Svodnice vody

Napsal uživatel Hubert Plaček

Pátek, 17 Únor 2012 09:22 - Aktualizováno Pondělí, 21 Březen 2022 09:05

---

Na konkrétní cenu včetně dopravy, která je vždy řešena individuálně, se informujte u [regionálního obchodního zástupce](#)

.

⋮